

polaris
ТЕХНИКА УЮТНОЙ ЖИЗНИ

Руководство по эксплуатации / Гарантія
Інструкція з експлуатації / Гарантія
Пайдалану жөніндегі нұсқау/кепілдік
Manual instruction / Guarantee



PEA 1125AL Crystal
Соковыжималка электрическая
Соковижималка електрична
Электр шырынсыққышы
Automatic juice extractor

**Соковыжималка электрическая
POLARIS
Модель PEA 1125AL Crystal
Инструкция по эксплуатации**

Благодарим Вас за выбор продукции, выпускаемой под торговой маркой POLARIS. Наши изделия разработаны в соответствии с высокими требованиями качества, функциональности и дизайна. Мы уверены, что Вы будете довольны приобретением нового изделия нашей фирмы.

Перед началом эксплуатации прибора внимательно прочитайте данную инструкцию, в которой содержится важная информация, касающаяся Вашей безопасности, а также рекомендации по правильному использованию прибора и уходу за ним.

Сохраните инструкцию вместе с гарантийным талоном, кассовым чеком, по возможности, картонной коробкой и упаковочным материалом.

Оглавление

Общие указания по безопасности	2
Специальные указания по безопасности данного прибора	3
Сфера использования	4
Описание прибора	5
Комплектация	5
Подготовка к работе	6
Эксплуатация прибора	6
Чистка и уход	7
Устранение неисправностей	8
Технические характеристики	9
Информация о сертификации.....	9
Гарантийное обязательство	10

Общие указания по безопасности

- Прибор предназначен исключительно для использования в быту.
- Прибор должен быть использован только по назначению.
- Каждый раз перед включением прибора осмотрите его. При наличии повреждений прибора или сетевого шнура ни в коем случае не включайте прибор в розетку.
- Данный прибор не предназначен для использования людьми (включая детей), у которых есть физические, нервные или психические отклонения или недостаток опыта и знаний, за исключением случаев, когда за такими лицами осуществляется надзор или проводится их инструктирование относительно использования данного

прибора лицом, отвечающим за их безопасность. Необходимо осуществлять надзор за детьми с целью недопущения их игр с прибором.

- **Внимание! Не используйте прибор вблизи ванн, раковин или других емкостей, заполненных водой.**
- Включайте прибор только в источник переменного тока (~). Перед включением убедитесь, что прибор рассчитан на напряжение, используемое в сети.
- **Любое ошибочное включение лишает Вас права на гарантийное обслуживание.**
- Не пользуйтесь нестандартными источниками питания или устройствами подключения.
- Перед включением прибора в сеть убедитесь, что он находится в выключенном состоянии.
- Не используйте прибор вне помещений. Предохраняйте прибор от жары, прямых солнечных лучей, ударов об острые углы, влажности (ни в коем случае не погружайте прибор в воду). Не прикасайтесь к прибору влажными руками. При намокании прибора сразу отключите его от сети.
- В случае падения прибора в воду, немедленно отключите его от сети. При этом ни в коем случае не опускайте руки в воду. Перед повторным использованием прибор должен быть проверен квалифицированным специалистом.
- По окончании эксплуатации, при установке или снятии насадок, чистке или поломке прибора всегда отключайте его от сети.
- Не оставляйте прибор без присмотра.
- Храните прибор в недоступном для детей месте. Не позволяйте детям играть с прибором.
- Нельзя переносить прибор, держа его за сетевой шнур. Запрещается также отключать прибор от сети, держа его за сетевой шнур. При отключении прибора от сети, держитесь за штепсельную вилку.
- После использования никогда не обматывайте сетевой шнур вокруг прибора, так как со временем это может привести к его излому. Всегда гладко расправляйте сетевой шнур на время хранения.
- Замену сетевого шнура могут осуществлять только квалифицированные специалисты - сотрудники сервисного центра. Неквалифицированный ремонт представляет прямую опасность для пользователя.
- Не производите ремонт прибора самостоятельно. Ремонт должен производиться только квалифицированными специалистами сервисного центра.
- Для ремонта прибора могут быть использованы только оригинальные запасные части.
- Используйте только сетевые розетки установленного стандарта. Не используйте сетевые удлинители для подключения одновременно нескольких мощных электроприборов.

Специальные указания по безопасности данного прибора

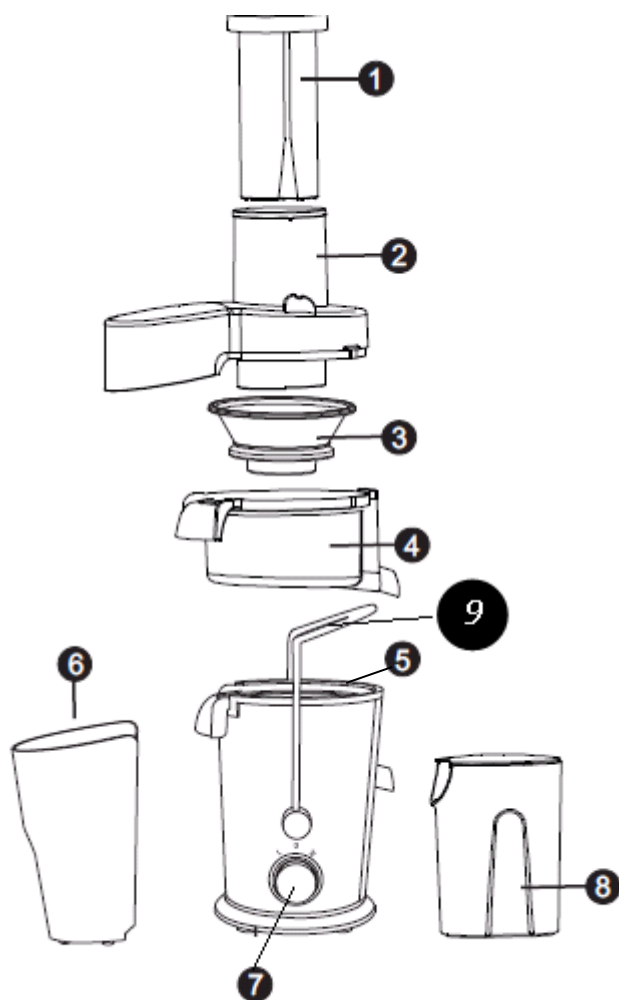
- Данная продукция предназначена исключительно для эксплуатации в жилых помещениях и не может быть использована в коммерческих или промышленных целях. Не используйте данный прибор на улице и не по назначению.
- Перед использованием прибора установите его на ровной, устойчивой поверхности.

- Перед включением соковыжималки, убедитесь, что все детали установлены правильно. Устранение дефектов, возникших по причине неправильной сборки не входят в гарантийное обслуживание.
- Не оставляйте прибор без присмотра во время работы.
- Запрещается перемещать соковыжималку во время эксплуатации.
- Всегда отключайте прибор от сети перед его перемещением, установкой или снятием деталей, а также перед чисткой.
- Следите, чтобы сетевой шнур не свисал со стола и находился на безопасном расстоянии от горячих поверхностей.
- Используйте прибор только при закрытом фиксаторе.
- Фиксатор можно открыть только после выключения прибора и остановки вращения фильтра.
- При приготовлении больших объемов сока из твердых овощей и фруктов не рекомендуется использовать соковыжималку долгое время непрерывно. После того, как прибор остынет, можно продолжить приготовление сока.
- Запрещается опускать пальцы или какие-либо предметы в желоб для подачи фруктов и овощей.
- При загрузке в желоб фруктов/овощей нужно использовать только толкатель, входящий в комплект поставки.
- Будьте осторожны, устанавливая фильтр в соковыжималку, вынимая и очищая его, так как режущая поверхность фильтра очень острая.
- Устанавливая фильтр, убедитесь, что он надежно зафиксирован в основании рабочей емкости для сбора сока.
- При эксплуатации прибора, периодически производите разборку и очистку рабочих частей соковыжималки, не допускайте засоров мякоти в трубке для отвода сока, отверстиях сетки фильтра-тёрки и канале выхода жмыха.
- Запрещается включать прибор без крышки и открывать крышку во время работы.
- Не пытайтесь вскрыть какую-либо часть отсека электродвигателя.

Сфера использования

Прибор предназначен исключительно для бытового использования в соответствии с данной Инструкцией. Прибор не предназначен для промышленного использования. Производитель не несет ответственности за ущерб, возникший в результате неправильного или непредусмотренного настоящей инструкцией использования.

Описание прибора



1. Толкатель
2. Верхняя крышка
3. Фильтр - терка
4. Рабочая емкость для сбора сока
5. Корпус
6. Контейнер для сбора жмыха
7. Переключатель режимов работы
8. Резервуар для сока
9. Скоба-фиксатор

Комплектация

1. Прибор
2. Контейнер для сбора мякоти
3. Резервуар для сока
4. Инструкция пользователя
5. Список сервисных центров

6. Гарантийный талон

Подготовка к работе

1. Распакуйте прибор, проверьте комплектность и убедитесь в том, что все его сборочные единицы не повреждены.
2. Перед первым использованием тщательно промойте теплой водой те части прибора, которые будут находиться в контакте с продуктами, но без применения абразивных чистящих веществ, жестких губок, и органических растворителей.
3. Соберите прибор.
 - Установите контейнер для жмыха(6) под отверстие с левой стороны прибора. Резервуар для сока (8) установите под отверстие с правой стороны прибора.
 - Установите внутри прибора рабочую емкость для сбора сока (4), в которую стекает сок из фильтра-терки, затем сверху нее закрепите фильтр-терку (3).
 - Закройте корпус прибора прозрачной крышкой (2) и закрепите при помощи скобы-фиксатора (9), толкатель (1) поместите вовнутрь приемного отверстия.
 - Закрепляя фиксирующую скобу-фиксатор на верхней крышке, довести ее до требуемого положения и зафиксировать на соответствующих выступах крышки.
 - Система безопасности прибора не позволяет включить соковыжималку в работу, если какая-либо деталь не будет правильно установлена и закреплена, однако, это не отменяет соблюдения требований безопасности.

Эксплуатация прибора

1. Пользуясь приведенными выше рекомендациями, соберите прибор.
2. Подключите прибор к электросети.
3. Выньте толкатель (легко вынимается движением кверху).
4. Проверьте, правильно ли установлены емкость для мякоти и кувшин для сока.
5. Установив регулятор скорости в позицию 1 для низкой скорости или в позицию 2 – для выжимания на высокой скорости включите прибор. Для обеспечения более длительной службы Вашего прибора, **рекомендуем** включать прибор на время не более 2 минут, затем должна следовать пауза 1 минута необходимая для охлаждения прибора. После 10-кратного цикла включения / выключения необходимо выключить прибор на 30 минут, до остывания мотора. А затем можно продолжить работу прибора.
Если в течение непрерывной работы электродвигатель соковыжималки перегрелся, необходимо охладить аппарат в течение 30мин.
 - «1/низкая скорость» - для отжима сока из мягких овощей/фруктов (груши, сливы, тыква, лук, огурцы, ананасы, кабачки и т.п.).
 - «2/высокая скорость» - для отжима сока из твердых овощей/фруктов (артишоки, морковь, яблоки, перец, свекла, картофель и т.п.).**Внимание! Данный прибор не предназначен для переработки бананов, папайи, инжира, манго. Переработка этих продуктов может привести к засорению фильтра-сетки. Чистка фильтра-сетки не входит в гарантийное обслуживание.**
6. Начинайте постепенно закладывать фрукты-овощи в приемное отверстие, проталкивая к фильтру-терке с помощью толкателя. Не следует подавать неочищенными те фрукты и овощи, кожуру которых обычно в пищу не потребляют, **а, также, не удалив предварительно крупные косточки.**
7. Не смотря на большую эффективность этой соковыжималки, не следует сразу загружать приемное отверстие большими количествами овощей или фруктов, лучше подавать постепенно, небольшими порциями, не допускайте перегрузки прибора. Загружать овощи или фрукты надо при работающей соковыжималке.

8. После наполнения резервуара для сока можно перелить сок в другую емкость и продолжить выжимание фруктов или овощей.
9. После наполнения емкости для жмыха, выключите прибор и отключите от электросети. Отсоедините емкость для жмыха, пользуясь приведенными выше рекомендациями. Освободите емкость от жмыха и установите на место. Проверьте состояние сетки и терки, при необходимости очистите их от продуктов переработки. Снова включите соковыжималку и продолжите процесс выжимания сока.
10. Внимание: Необходимо следить за отводом сока из рабочей ёмкости для сбора сока. Периодически, в зависимости от сорта, состояния и качества обрабатываемых фруктов, очищайте, освобождайте рабочую ёмкость для сбора сока, от остатков мякоти – жмыха. Не допускайте засоров мякоти-жмыха в отводящей трубке!

Небрежное отношение к очистке рабочей зоны соковыжималки от засоров мякоти-жмыха может привести к поломке прибора!

11. **Примечание:** Количество выхода сока в процессе выжимания фруктов-овощей зависит от их вида и свежести. Для выжимания сока используйте только съедобные продукты; перед приготовлением сока киви, плоды необходимо очистить.

- Рекомендуется использовать только свежие фрукты и овощи.
- Не нужно очищать фрукты и овощи от кожицы и тонкой шкурки. Удалять следует только толстую кожуру, например, у ананасов или сырой свёклы.
- При приготовлении яблочного сока, следует помнить, что его густота и насыщенность зависят от сорта яблок. Более сочные яблоки дают более жидкий светлый сок. Поэтому готовьте сок из предпочтительного Вами сорта яблок.
- В связи с тем, что яблочный сок быстро темнеет и приобретает коричневый цвет, рекомендуется использовать лимонный сок, несколько капель которого замедлят этот процесс.
- Рекомендуется пить сок сразу после его приготовления, так как при его хранении и контакте с воздухом он теряет свои вкусовые качества и пищевую ценность.
- Для получения максимального количества сока нужно медленно надавливать на толкатель.
- Соковыжималка не предназначена для обработки жестких, волокнистых растений, таких как сахарный тростник.

Чистка и уход

Очистка прибора производится, как после окончания использования прибора, так и периодически, во время рабочего процесса по обработке фруктов на соковыжималке. Необходимо периодически очищать емкость для сбора сока от засоров мякоти – жмыха, контролируя свободный отвод сока в резервуар через отводящую трубку.

Отключите прибор от электросети и подождите пока мотор полностью остановится.

Перед тем, как вынуть вилку из розетки, убедитесь в том, что ваши руки сухие.

Отсоедините все съемные части прибора.

1. Разбирайте съемные части соковыжималки в следующем порядке:

- Снимите контейнер для сбора жмыха;
- Извлеките толкатель;
- Откройте фиксатор;
- Снимите крышку.

2. Извлеките рабочую ёмкость для сбора сока вместе с фильтром-теркой.

3. Очистите данные детали губкой в теплой воде с добавлением мощного средства и промойте под струей воды. Для очистки сетки фильтра-тёрки удобно использовать

- щетинную кисть или зубную щётку.
4. Соблюдайте осторожность при мытье фильтра-терки, не повредите ее.
 5. Протрите блок электродвигателя влажной тканью.
 6. Для мытья пластиковых деталей соковыжималки и фильтра-тёрки **запрещается использовать горячую воду и посудомоечную машину.**

Все части соковыжималки, за исключением корпуса с мотором, можно мыть в тёплой воде с моющим средством. Рекомендуется применять мягкие жидкие моющие средства (без отбеливателя и абразивных добавок). Тщательно ополосните в чистой воде и высушите. Запрещается погружать блок электродвигателя в воду и промывать его под струей воды.

***Примечание:** По окончании срока эксплуатации электроприбора не выбрасывайте его вместе с обычными бытовыми отходами, а передайте в официальный пункт сбора на утилизацию. Таким образом, Вы сможете сохранить окружающую среду.*

Устранение неисправностей

Проблема	Устранение
Прибор не работает.	Прибор не будет работать, если его сборочные единицы установлены неправильно, так как он оснащен автоматической системой блокировки. В этом случае нужно проверить правильность установки сборочных частей прибора, предварительно выключив прибор.
В первые несколько раз использования прибора во время работы мотора возникает неприятный запах.	Проверьте правильность сборки прибора. Сократите время работы и количество обрабатываемых продуктов.
Прибор издает сильный шум, распространяет неприятный запах, слишком сильно нагревается, дымит.	Выключите прибор и выньте вилку шнура питания из розетки электросети. Обратитесь за помощью в ближайший сервисный центр.
Фильтр-терка заблокирован.	Выключите прибор, очистите загрузочный желоб и фильтр-терку, обработайте небольшое количество продуктов. Тщательно удаляйте косточки и твердые части продуктов.
Фильтр-терка касается загрузочного канала или сильно вибрирует в процессе работы.	Выключите прибор и выньте вилку шнура питания из розетки электросети. Проверьте правильность установления фильтра-терки в рабочую ёмкость для сбора сока. Ребра на днище фильтра-терки должны точно сопрягаться с приводным валом. Проверьте, не поврежден ли фильтр-терка. Трещины, ослабление прижима фильтра-терки или любая другая неисправность могут стать причиной выхода прибора из строя.

Технические характеристики

Соковыжималка бытовая электрическая

Напряжение: 220 – 240 В

Частота: ~50 Гц

Мощность: 1100Вт

Класс защиты - II

Примечание: Вследствие постоянного процесса внесения изменений и улучшений, между инструкцией и изделием могут наблюдаться некоторые различия. Производитель надеется, что пользователь обратит на это внимание.

Информация о сертификации

Прибор сертифицирован на соответствие нормативным документам РФ.

- Сертификат соответствия № TC RU C-US.AЛ16.В.00454 серия RU № 0081711
- Срок действия с 29.01.2014 по 28.01.2019
- Выдан: орган по сертификации продукции ООО "Гарант Плюс", 121170, Москва, Кутузовский проспект, д. 36 стр. 3



Расчетный срок службы изделия: 3 года

Гарантийный срок: 1 год со дня покупки

Производитель:

TEXTON CORPORATION LLC - ООО «ТЕКСТОН КОРПОРЕЙШН»

1313 N. Market Street, Suite 5100, Wilmington, State of Delaware 19801, United States of America

1313 Н. Маркет Стрит, Помещение 5100, Уилмингтон, Штат Делавэр 19801, Соединенные Штаты Америки

Информацию о месяце и годе изготовления необходимо смотреть на паспортной табличке на приборе.

ГАРАНТИЙНОЕ ОБЯЗАТЕЛЬСТВО

Изделие: Соковыжималка бытовая электрическая

Модель: PEA 1125 AL Crystal

Настоящая гарантия предоставляется изготовителем в дополнение к правам потребителя, установленным действующим законодательством, и ни в коей мере не ограничивает их.

Настоящая гарантия действует в течение 12 месяцев, с даты приобретения изделия, и подразумевает гарантийное обслуживание изделия в случае обнаружения дефектов, связанных с материалами и работой. В этом случае потребитель имеет право, среди прочего, на бесплатный ремонт изделия. Настоящая гарантия действительна при соблюдении следующих условий:

1. Гарантийное обязательство распространяется на все модели, выпускаемые компанией «ТЕКСТОН КОРПОРЕЙШН» в странах, где предоставляется гарантийное обслуживание (независимо от места покупки).
2. Изделие должно быть приобретено исключительно для личных бытовых нужд. Изделие должно использоваться в строгом соответствии с инструкцией по эксплуатации с соблюдением правил и требований по безопасности.
3. Обязанности изготовителя по настоящей гарантии исполняются продавцами – уполномоченными дилерами изготовителя и официальными обслуживающими (сервис) центрами. Настоящая гарантия не распространяется на изделия, приобретенные у неуполномоченных изготовителем продавцов, которые самостоятельно отвечают перед потребителем в соответствии с законодательством.
4. Настоящая гарантия не распространяется на дефекты изделия, возникшие в результате:
 - Химического, механического или иного воздействия, попадания посторонних предметов вовнутрь изделия;
 - Неправильной эксплуатации, заключающейся в использовании изделия не по его прямому назначению, а также установки и эксплуатации изделия с нарушением правил и требований техники безопасности;
 - Износа деталей отделки, ламп, батарей, защитных экранов, накопителей мусора, ремней, щеток и иных деталей с ограниченным сроком использования;
 - Ремонта изделия, произведенного лицами или фирмами, не являющимися авторизованными сервисными центрами*;
5. Настоящая гарантия действительна по предъявлении вместе с оригиналом настоящего талона, оригиналом товарного чека, выданного продавцом, и изделия, в котором обнаружены дефекты.
6. Настоящая гарантия действительна только для изделий, используемых для личных бытовых нужд, и не распространяется на изделия, которые используются для коммерческих, промышленных или профессиональных целей.

По всем вопросам гарантийного обслуживания изделий POLARIS обращайтесь к Вашему местному официальному продавцу POLARIS.

*Адреса авторизованных обслуживающих центров на сайте Компании: www.polar.ru

Сокоробка електрична
POLARIS
Модель PEA 1125 AL Crystal
Інструкція з експлуатації

Дякуємо Вам за вибір продукції, що випускається під торговельною маркою POLARIS. Наші вироби розроблені відповідно до високих вимог якості, функціональності і дизайну. Ми впевнені, що Ви будете задоволені придбанням нового виробу нашої фірми.

Перед початком експлуатації приладу уважно прочитайте цю інструкцію, в якій міститься важлива інформація, що стосується Вашої безпеки, а також рекомендації з правильного використання приладу і догляду за ним.

Зберігайте інструкцію разом з гарантійним талоном, касовим чеком, по можливості, картонною коробкою і пакувальним матеріалом.

Зміст

Загальні вказівки з безпеки.....	11
Спеціальні вказівки з безпеки цього приладу.....	12
Сфера використання.....	13
Опис приладу	14
Комплектація	14
Підготовка до роботи	14
Експлуатація приладу	14
Чищення та догляд	15
Усунення несправностей	16
Технічні характеристики	16
Інформація про сертифікацію	17
ГАРАНТІЙНЕ ЗОБОВ'ЯЗАННЯ	18

Загальні вказівки з безпеки

- Прилад призначений винятково для побутового використання.
- Прилад повинен використовуватись лише за призначенням.
- Щоразу перед вмиканням приладу огляньте його. При наявності ушкоджень приладу і шнуру живлення в жодному разі не вмикайте прилад в розетку.
- Цей прилад не призначений для використання людьми (включаючи дітей), у яких наявні фізичні, нервові або психічні відхилення або бракує досвіду і знань, за винятком випадків, коли за такими особами здійснюється нагляд або проводиться їхній інструктаж щодо використання цього приладу особою, відповідальною за їхню безпеку.
- **Увага! Не використовуйте прилад поблизу ванн, рукомийників або інших ємностей, заповнених водою.**

- Вмикайте прилад тільки в джерело змінного струму (~). Перед вмиканням переконайтеся, що прилад розрахований на напругу, що використовується в мережі.
- **Будь-яке помилкове вмикання позбавляє Вас права на гарантійне обслуговування.**
- Не користуйтеся нестандартними джерелами живлення або пристроями підключення.
- Перед вмиканням приладу в мережу переконайтеся, що він знаходиться в вимкненому стані.
- Не користуйтеся приладом поза приміщеннями. Бережіть прилад від спеки, прямих сонячних променів, ударів об гострі кути, вологи (в жодному разі не занурюйте прилад в воду). Не торкайтеся приладу вологими руками. При намоканні приладу негайно відключіть його від мережі.
- В разі падіння приладу в воду негайно відключіть його від мережі. При цьому в жодному разі не занурюйте руки в воду. Перш ніж надалі використовувати прилад, необхідна його перевірка кваліфікованим спеціалістом.
- По закінченні експлуатації, а також при встановленні або знятті насадок, чищенні або полумці приладу завжди вимикайте його з мережі.
- Не залишайте прилад без нагляду.
- Зберігайте прилад в недоступному для дітей місці. Не дозволяйте дітям гратися з приладом.
- Не можна переносити прилад, тримаючи його за шнур живлення. Забороняється також відключати прилад від мережі, тримаючи його за шнур живлення. При вимиканні приладу з мережі тримайтеся за штепсельну вилку.
- Після використання ніколи не обмотуйте шнур електроживлення навколо приладу, тому що згодом це може призвести до заламування шнуру. Завжди гладко розправляйте шнур на час зберігання.
- Заміну шнуру живлення можуть здійснювати тільки кваліфіковані фахівці – співробітники сервісного центру. Некваліфікований ремонт становить пряму небезпеку для користувача.
- Не здійснюйте ремонт приладу самостійно. Ремонт повинен здійснюватися тільки кваліфікованими фахівцями сервісного центру.
- Для ремонту приладу можуть використовуватися тільки оригінальні запасні частини.
- Після завершення терміну експлуатації електроприладу не викидайте його разом зі звичайними побутовими відходами, а передайте в офіційний пункт збору на утилізацію. Таким чином Ви допоможете зберегти довкілля.

Спеціальні вказівки з безпеки цього приладу

- Цей продукт призначений винятково для експлуатації в житлових приміщеннях і не може бути використаний в комерційних або промислових цілях. Не використовуйте цей прилад надворі та не за призначенням.
- Перед використанням приладу встановіть його на рівній, стійкій поверхні.
- Перед вмиканням приладу, переконайтеся, що всі деталі встановлені правильно. Усунення дефектів, що виникли в результаті неправильного складання приладу, не входять у гарантійне обслуговування.
- Не залишайте прилад без нагляду під час роботи.
- Забороняється переміщати прилад під час експлуатації.
- Завжди відключайте прилад від мережі перед його переміщенням, встановленням або зняттям деталей, а також перед чищенням.
- Стежте, щоб шнур живлення не звисав зі столу та перебував на безпечній відстані від гарячих поверхонь.

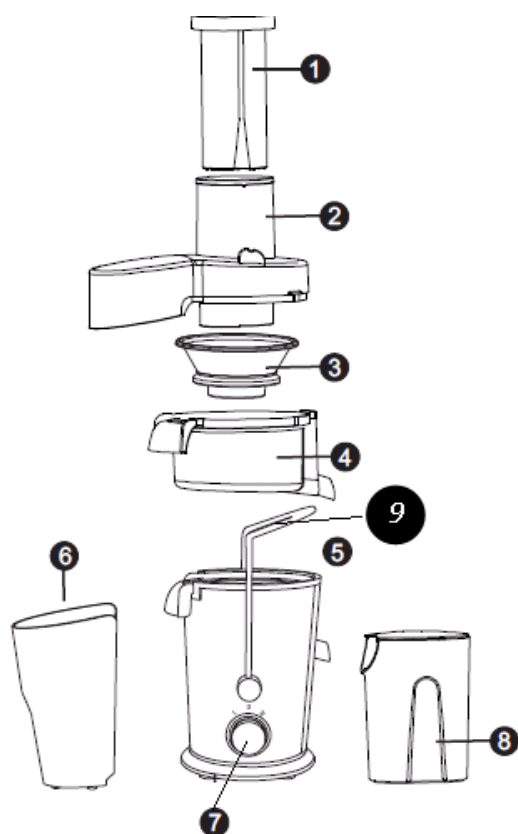
- Використовуйте прилад тільки при закритому фіксаторі.
- Фіксатор можна відкрити тільки після вимикання приладу та зупинки обертання фільтра.
- При приготуванні великих обсягів соку з твердих овочів і фруктів не рекомендується використовувати прилад тривалий час без перерви. Після того, як прилад охолоне, можна продовжити приготування соку.
- Забороняється опускати пальці або будь-які предмети в жолоб для подачі фруктів і овочів.
- При завантаженні в жолоб фруктів/овочів використовуйте штовхач, що входить в комплект поставки.
- Будьте обережні, встановлюючи фільтр в прилад, виймаючи та очищаючи його, тому що ріжуча поверхня фільтра дуже гостра.
- Встановлюючи фільтр, переконайтесь, що він надійно зафіксований в основі робочої ємності для збору соку.
- При експлуатації приладу, періодично розбирайте та очищайте робочі частини сокоробки, не допускайте накопичення чи забивання м'якоті в трубці для відведення соку, отворах сітки фільтра-тертки та каналі виходу вичавків
- Забороняється вмикати прилад без кришки та відкривати кришку під час роботи.
- Не намагайтеся розкрити будь-яку частину відсіку електродвигуна.

Сфера використання

Прилад призначений виключно для побутового використання відповідно до цієї Інструкції. Прилад не призначений для промислового використання.

Виробник не несе відповідальності за збитки, що виникли в результаті неправильного або не передбаченого цією інструкцією використання.

Опис приладу



1. Штовхач
2. Верхня кришка
3. Фільтр-тертка
4. Робоча ємність для збору соку
5. Корпус
6. Контейнер для збору м'якоті
7. Перемикач режимів роботи
8. Резервуар для соку
9. Скоба-фіксатор

Комплектація

1. Прилад
2. Контейнер для збору м'якоті
3. Резервуар для соку
4. Інструкція користувача
5. Список сервісних центрів
6. Гарантійний талон

Підготовка до роботи

1. Розпакуйте прилад, перевірте комплектність і переконайтеся в тому, що всі його складальні одиниці неущкожені.
2. Перед першим використанням ретельно промийте теплою водою ті частини приладу, які будуть перебувати в контактi з продуктами, але без застосування абразивних мийних речовин, твердих губок та органічних розчинників.
3. Зберіть прилад.
 - Встановіть контейнер для м'якоті (6) під отвір з лівого боку приладу. Резервуар для соку (8) встановіть з правого боку приладу.
 - Встановіть всередині приладу робочий резервуар для збору соку (4), в який стікає сік з фільтра-тертки, потім над нею закріпіть фільтр-тертку (3).
 - Закрийте корпус приладу прозорою кришкою (2) і закріпіть за допомогою скоби-фіксатора. Помістіть штовхач (1) всередину приймального отвору.
 - Закріплюючи скобу-фіксатор на верхній кришці, довести її до потрібного положення та зафіксувати на відповідних виступах кришки.

- Система безпеки приладу не дозволяє увімкнути сокоробку в роботу, якщо будь-яка деталь не буде правильно встановлена та закріплена, однак, це не змінює необхідність дотримуватися вимог безпеки.

Експлуатація приладу

1. Користуючись наведеними вище рекомендаціями, зберіть прилад
2. Підключіть прилад до електромережі
3. Вийміть штовхач (легко виймається рухом вгору)
4. Перевірте, чи правильно встановлені ємність для збору м'якоті та резервуар для соку
5. Встановивши регулятор швидкості в положення 1 для низької швидкості або в позицію 2 – для віджимання на високій швидкості, увімкніть прилад. Для забезпечення більш тривалого терміну служби Вашого приладу, рекомендується вмикати прилад не більш ніж на 2 хвилину, потім треба зробити перерву на 3 хвилини для його охолодження. Після 10-кратного циклу увімкнення / вимкнення необхідно вимкнути прилад на 30 хвилин, до охолодження двигуна. А потім можна продовжити роботу приладу в тому ж порядку. Якщо в результаті безперервної роботи електродвигун сокоробки перегрівся, необхідно дати йому охолонути протягом 30 хв.

- *"1/низька швидкість"* - для приготування соку з м'яких овочів/фруктів (груші, сливи, гарбуз, цибуля, огірки, ананаси, кабачки та ін.).

- *"2/висока швидкість"* - для приготування соку із твердих овочів/фруктів (артишоки, морква, яблука, перець, буряк, картопля та ін.).

Увага! Цей прилад не призначений для переробки бананів, папайї, інжиру, манго. Переробка цих продуктів може призвести до забивання фільтру-сітки. Чищення фільтру-сітки не входить у гарантійне обслуговування.

6. Починайте потроху закладати фрукти/овочі в приймальний отвір, проштовхуючи до фільтра-подрібнювача за допомогою штовхача. Не слід подавати неочищеними ті фрукти та овочі, шкуринку яких зазвичай в їжу не споживають, **а також не видаливши попередньо великі кісточки.**

7. Незважаючи на високу ефективність цієї сокоробки, не слід відразу завантажувати приймальний отвір великими кількостями овочів або фруктів, краще подавати поступово, невеликими порціями, не допускайте перевантаження приладу. Завантажувати овочі або фрукти слід під час роботи сокоробки.

8. Після наповнення резервуара для соку можна перелити сік в іншу посудину і продовжити приготування соку з фруктів або овочів.

9. Після наповнення ємності для м'якоті, вимкніть прилад і відключіть від електромережі. Дочекайтеся повної зупинки мотора та потім зніміть ємність для м'якоті. Звільніть ємність від м'якоті та встановіть на місце. Знову увімкніть сокоробку та продовжуйте процес вижимання соку.

10. Увага: Необхідно слідкувати за відводом соку з робочої ємності для збору соку. Періодично, в залежності від сорту, стану та якості оброблюваних фруктів, очищайте, звільняйте робочу ємність для збору соку від залишків м'якоті-вичавків. Не допускайте забруднення м'якоттю-вичавками відповідної трубки!

Зневажливе відношення до чищення робочої зони сокоробки від засмічення м'якоттю - вичавками може призвести до поломки приладу!

11. **Примітка:** Кількість виходу соку в процесі видавлювання фруктів/овочів залежить від їхнього виду та свіжості. Для видавлювання соку використовуйте тільки їстівні продукти; перед приготуванням соку ківі, плоди необхідно очистити. Не поміщайте жодних гострих предметів в прийомний отвір приладу.

- Рекомендується використовувати тільки свіжі фрукти та овочі.

- Для приготування соку найбільше підходять ананаси, буряк, черешня, селера, яблука, огірки, морква, шпинат, диня.
- Не потрібно очищувати фрукти та овочі від шкуринки та тонкої шкурки. Видаляти треба тільки товсту шкірку, наприклад, в апельсинів, ананасів або сирого буряка.
- При приготуванні яблучного соку варто пам'ятати, що його густота та насиченість залежать від сорту яблук. Соковитіші яблука дають більш рідкий сік. Тому готуйте сік зі свого улюбленого сорту яблук.
- У зв'язку з тим, що яблучний сік швидко темніє та набуває коричневого кольору, рекомендується використовувати лимонний сік, кілька крапель якого сповільнять цей процес.
- Цей прилад не призначений для переробки фруктів з високим вмістом крохмалю, таких як банани, папайя, авокадо, інжир і манго. Для цього потрібно користуватися кухонним комбайном, блендером або міксером.
- Рекомендується пити сік відразу після його приготування, тому що при його зберіганні та контакті з повітрям він втрачає свої смакові властивості та харчову цінність.
- Для одержання максимальної кількості соку потрібно повільно надавлювати на штовхач.
- Сокоробка не призначена для обробки твердих, волокнистих, крохмальних овочів, таких як цукрова тростина.

Чищення та догляд

Чищення приладу проводиться, як після закінчення використання приладу, так і періодично, під час робочого процесу по обробці фруктів сокоробкою. Необхідно періодично очищати ємність для збору соку від накопичення м'якоті – вичавків, контролюючи, щоб сік вільно відводився у резервуар через відповідну трубку.

Від'єднайте прилад від електромережі та почекайте поки двигун повністю зупиниться. Перед тим, як вийняти вилку з розетки, переконайтесь у тому, що ваші руки сухі. Від'єднайте всі знімні частини приладу.

1. Розбирайте знімні частини сокоробки в наступному порядку:
 - Зніміть контейнер для збору м'якоті;
 - Витягніть штовхач;
 - Відкрийте фіксатор;
 - Зніміть кришку.
2. Витягніть робочу ємність для збору соку разом з фільтром.
3. Очистіть ці деталі губкою в теплій воді з додаванням мийного засобу та промийте під струменем води. Для чищення сітки фільтра-тертки зручно використовувати щетинну чи зубну щітку.
4. Будьте обережні під час миття фільтра-тертки, не ушкодьте його.
5. Протріть блок електродвигуна вологою тканиною.
6. **Для миття пластикових деталей сокоробки та фільтра-тертки забороняється використовувати гарячу воду та мити їх у посудомийній машині.**

Всі частини сокоробки, за винятком корпусу з мотором, можна мити в теплій воді з мийним засобом. Рекомендується застосовувати м'які рідкі мийні засоби (без відбілювача та абразивних добавок). Ретельно прополощіть чистою водою та висушіть.

Забороняється занурювати блок електродвигуна в воду та промивати його під струменем води.

Примітка: По закінченні строку експлуатації електроприладу не викидайте його разом зі звичайними побутовими відходами, а передайте в офіційний пункт збору на утилізацію. Таким чином, Ви допоможете зберегти навколишнє середовище.

Усунення несправностей

Проблема	Усунення
Прилад не працює.	Прилад не буде працювати, якщо його складальні одиниці встановлені неправильно, тому що він оснащений автоматичною системою блокування. В цьому випадку потрібно перевірити правильність встановлення деталей приладу, попередньо вимкнувши прилад.
У перші кілька разів використання приладу під час роботи мотора виникає неприємний запах.	Якщо запах не зникає і після кількох вмикань, перевірте обсяг продуктів, що завантажуються, і час обробки.
Прилад видає сильний шум, поширює неприємний запах, занадто сильно нагрівається, димить.	Вимкніть прилад і вийміть вилку шнура живлення з розетки електромережі. Зверніться по допомогу в найближчий сервісний центр.
Фільтр заблокований.	Вимкніть прилад, очистіть завантажувальний жолоб та фільтр, обробіть невелику кількість продуктів.
Фільтр торкається завантажувального каналу або сильно вібрує в процесі роботи.	Вимкніть прилад і вийміть вилку шнура живлення з розетки електромережі. Перевірте правильність встановлення фільтра в робочу ємність для збору соку. Ребра на дніщі фільтра повинні точно сполучатися з привідним валом. Перевірте, чи не ушкоджений фільтр. Тріщини, ослаблення притискання фільтра або будь-яка інша несправність можуть стати причиною виходу приладу з ладу.

Технічні характеристики

Сокоробка побутова електрична

Напруга: 220 - 240 В

Частота: ~50 Гц

Потужність: 1100 Вт

Клас захисту – II

Примітка: Внаслідок постійного процесу внесення змін і вдосконалень, між інструкцією і виробом можуть спостерігатися деякі розходження. Виробник сподівається, що користувач зверне на це увагу.

Інформація про сертифікацію

Прилад сертифікований на відповідність вимогам УкрСЕПРО.



Розрахунковий термін служби виробу: 3 роки

Гарантійний строк: 1 рік від дня покупки

Виробник:

TEXTON CORPORATION LLC - ТОВ «ТЕКСТОН КОРПОРЕЙШН»

State of Delaware USA, 1313 N. Market Street, Suite 5100, Wilmington, DE 19801, United States of America.

1313 Н. Маркет Стріт, Приміщення 5100, м. Уілмінгтон, штат Делавер, 19801, Сполучені Штати Америки

Інформацію про місяць і рік виготовлення необхідно дивитися в паспортній таблиці на приладі.

ГАРАНТІЙНЕ ЗОБОВ'ЯЗАННЯ

Виріб: **Сокоробка побутова електрична**

Модель: **PEA 1125AL Crystal**

Ця гарантія надається виробником на додачу до прав споживача, встановлених чинним законодавством, і жодною мірою не обмежує їх. Ця гарантія діє протягом 12 місяців з дати придбання виробу і забезпечує гарантійне обслуговування виробу у випадку виявлення дефектів, пов'язаних з матеріалами та роботою. У цьому випадку споживач має право, серед іншого, на безкоштовний ремонт виробу. Ця гарантія дійсна при дотриманні наступних умов:

1. Гарантійне зобов'язання поширюється на всі моделі, що випускаються компанією **TEXTON CORPORATION LLC** у країнах, де надається гарантійне обслуговування (незалежно від місця покупки).
2. Виріб повинен бути придбаний винятково для особистих побутових потреб. Виріб повинен використовуватися в суворій відповідності до інструкції з експлуатації, з дотриманням правил та вимог безпеки.
3. **Обов'язки виробника за цією гарантією виконуються продавцями - уповноваженими дилерами виробника і офіційними обслуговуючими (сервісними) центрами.** Ця гарантія не поширюється на вироби, придбані в продавців, не уповноважених виробником, які самостійно відповідають перед споживачем відповідно до законодавства.
4. Ця гарантія не поширюється на дефекти виробу, що виникли в результаті:
 - Хімічного, механічного або іншого впливу, потрапляння сторонніх предметів всередину виробу;
 - Неправильної експлуатації, що полягає у використанні виробу не за його прямим призначенням, а також встановлення та експлуатації виробу з порушенням правил і вимог техніки безпеки;
 - Зношення деталей оздоблення, ламп, батарей, захисних екранів, накопичувачів сміття, ременів, щіток та інших деталей з обмеженим строком використання;
 - Ремонту виробу, здійсненого особами або фірмами, що не є авторизованими сервісними центрами*;
5. Ця гарантія дійсна по пред'явленню разом з оригіналом справжнього талона, оригіналом товарного чека, виданого продавцем, і виробу, у якому виявлені дефекти.
6. Ця гарантія дійсна тільки для виробів, що використовуються для особистих побутових потреб, і не поширюється на вироби, які використовуються для комерційних, промислових або професійних цілей.

З усіх питань гарантійного обслуговування виробів **POLARIS** звертайтеся до Вашого місцевого офіційного продавця **POLARIS**.

**Адреси авторизованих обслуговуючих центрів на сайті Компанії: www.polar.ru*

Электр шырынсыққышы
POLARIS
Моделі PEA 1125 AL Crystal

Пайдалану жөніндегі нұсқаулық

POLARIS сауда белгісімен шығатын өнімді таңдағаныңыз үшін алғыс білдіреміз. Біздің бұйымдар сапа, функционалдық және дизайнға қойылатын жоғары талаптарға сәйкес жасалған. Біздің фирмадан жаңа бұйым алғаныңызға риза болатыныңызға сенімдіміз.

Құралды пайдаланбас бұрын осы нұсқаулықпен мұқият танысыңыз, онда Сіздің қауіпсіздігіңізге қатысты маңызды ақпарат бар, сондай-ақ, құралды дұрыс пайдалану мен күтуге қатысты кеңестер берілген.

Нұсқаулықты кепілдік талонымен, кассалық чекпен бірге, мүмкіндігінше, картон қорапта және орама материалымен бірге сақтаңыз.

Мазмұны

Қауіпсіздік жөніндегі жалпы нұсқаулар	20
Осы құралдың қауіпсіздігі жөніндегі арнайы нұсқаулар	20
Пайдалану саласы	21
Құралдың сипаттамасы	22
Жинақталуы	23
Жұмысқа дайындау	23
Құралды пайдалану	24
Тазарту және күту.....	25
Ақауды жою	26
Техникалық сипаттамасы	26
Сертификаттау туралы ақпарат.....	27
Кепілдік міндеттеме	28

Қауіпсіздік жөніндегі жалпы нұсқаулар

- Құрал тек қана тұрмыста пайдалануға арналған.
- Құралды тек мақсаты бойынша ғана пайдаланады.
- Әр жолы құралды қоспас бұрын оны қарап шығыңыз. Құралдың және желілік сымның ақауы болса, құралды розеткаға қосуға мүлдем болмайды.
- Аталмыш құрал, құралды қолдануға қатысты қауіпсіздіктері үшін жауап беретін тұлғаның нұсқаулығы жүргізілген немесе қадағалау жүзеге асырылған кездерді есепке алмағанда, білімі мен тәжірибесі жоқ немесе жүйке жүйесінде немесе психикалық, физикалық ауытқулары бар тұлғалардың (балаларды қоса алғанда)

қолдануына арналмаған. Балалардың құралмен ойнауына жол бермеу үшін оларды қадағалап отырыңыз.

- **Назар аударыңыз! Құралды ванна, шұңғылша немесе сумен толтырылған басқа ыдыстардың қасында пайдалануға болмайды.**
- Құралды тек қана ауыспалы тоқ көзіне ғана қосыңыз (~). Қоспас бұрын, құралдың желіде қолданылатын кернеуге арналғанына көз жеткізіңіз.
- **Кез келген ақау бола тұра құралды іске қосу Сізді кепілдікті қызмет көрсету құқығынан айырады.**
- Қоректендірудің стандартты емес көздерін немесе қосу құрылғыларын пайдалануға болмайды.
- Құралды желіге қоспас бұрын, оның сөніп тұрғанына көз жеткізіңіз.
- Құралды бөлмежайдан тысқары жерде пайдаланбаңыз. Құралды ыстық ауаның тікелей күн көзіне және ылғалға ұшырамайтындай етіп, сақталуы керек. (құралды ешқашан суға батырмаңыз). Ылғал қолмен құралды ұстауға болмайды. Құрал дымқылданса, бірден желіден ажыратыңыз.
- Құрал суға түсіп кеткен жағдайда, оны бірден желіден ажыратыңыз. Және бұл кезде қолды суға малуға болмайды. Құралды екінші мәрте пайдаланудың алдында оны білікті маман тексеріп шығуы керек.
- Пайдаланып болғаннан кейін, қондырмаларды орнатқанда немесе алғанда, құралды тазартқанда немесе сынып қалса әрдайым желіден ажыратыңыз.
- Құралды қараусыз қалдырмаңыз.
- Құралды балалардың қолы жетпейтін жерде сақтаңыз. Балалардың құралмен ойнауына жол бермеңіз.
- Құралды желілік сымнан ұстап тасымалдауға болмайды. Сондай-ақ, желілік сымнан ұстап желіден ажыратуға тиым салынады. Құралды желіден ажыратқанда штепсель ашасынан ұстаңыз.
- Пайдаланып болғаннан кейін, электрмен қоректендіру сымын құралды айналдыра жинауға болмайды, себебі, уақыт өте келе бұл сымның үзілуіне әкеп соғуы мүмкін. Қашанда сақтау үшін сымды жақсылап жазыңыз.
- Сымды тек қана білікті мамандар – қызмет көрсету орталығының қызметкері ғана ауыстыра алады. Біліктілігі жоқ тұлға тарапынан жасалған жөндеу қолданушыны қауіп-қатерге ұшыратуы мүмкін.
- Құралды өз бетіңізбен жөндеуге болмайды. Жөндеуді қызмет көрсету орталығының білікті мамандары ғана жүзеге асыруы керек.
- Құралды жөндеу үшін тек қана түпнұсқа қосалқы бөлшектер пайдаланылады.
- Пайдалану мерзімі аяқталғаннан кейін құрылғыны басқа да тұрмыстық қалдықтармен бірге тастамай, жоятын ресми орынға өткізіңіз. Сөйтіп, Сіз қоршаған ортаны сақтауға көмектесесіз.

Осы құралдың қауіпсіздігі жөніндегі арнайы нұсқаулар

- Бұл құрал тек қана тұрғылықты бөлмежайларда пайдалануға арналған және коммерциялық немесе өнеркәсіптік мақсатта қолдануға болмайды. Құралды көшеде және мақсатынсыз пайдалануға болмайды.
- Құралды пайдаланар алдында тегіс, орнықты қабатқа орнатыңыз.
- Шырынсыққышты қосар алдында бөлшектердің дұрыс орнатылғанына көз жеткізіңіз.

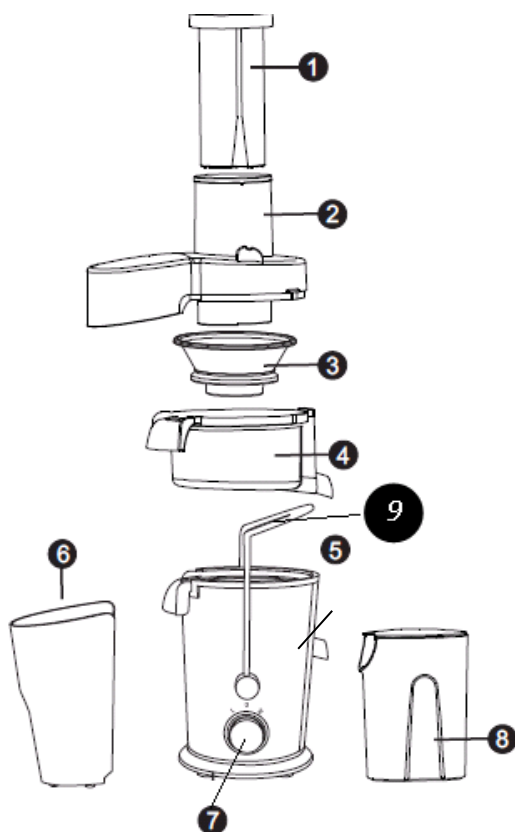
- Жұмыс істеп тұрған құралды қараусыз қалырмаңыз.
- Пайдалану барысында шырынсыққышты тасымалдауға тиым салынады.
- Құралдың орнын ауыстырар алдында, бөлшектерін орнату немесе алмас бұрын, сондай-ақ тазартау алдында қашанда құралды желіден ажыратыңыз.
- Желілік сымның үстелден салбырап тұрмағанын және ыстық қабаттардан қауіпсіз қашықта тұрғанын қадағалаңыз.
- Құралды тек қана жабық бекіткіште пайдаланыңыз.
- Бекіткішті құралды сөндіргеннен кейін және сүзгінің айналымы тоқтағаннан кейін ғана ашуға болады.
- Қатты көкөністер мен жемістерден көп мөлшерде шырын әзірлегенде шырынсыққышты ұзақ уақыт бойына үздіксіз пайдалануға болмайды. Құрал суығаннан кейін, шырын әзірлеуді жалғастыруға болады.
- Саусақты немесе қандай да бір заттарды жемістер мен көкөністер салатын науашаға салуға тиым салынады.
- Науашаға көкөністер/жемістерді салғанда итергішті қолдану керек.
- Сүзгіні шырынсыққышқа орнатқанда, алып, тазартқанда абай болыңыз, себебі, сүзгінің кесетін қабаты өте өткір.
- Сүзгіні орнатқанда оның шырын жинауға арналған жұмыстық сыйымдылықтың негізіне дұрыс бекітілгеніне көз жеткізіңіз.
- Шырынсыққыштың жұмысы кезінде қозғалып тұрған бөліктерін, мысалы, сүзгіні, ұстамаңыз.
- Құралды пайдалану кезінде саусақты және заттарды жұмсақты жинайтын контейнерге салуға болмайды. Егер құрыл сөніп тұрса, онда қылшақты пайдалануға болады.
- Шырынсыққышты пайдаланғаннан кейін, оны бөлшектеп, әр бөлшегін тазалаңыз, айналдыратын тұрбаның ішінде жұмсақтың тұрып қалмауын қадағалаңыз. Жұмсақты жинайтын контейнерді құралды пайдалану барысында алуға тиым салынады.
- Құралды қақпақсыз қосуға және жұмыс кезіне ашуға тиым салынады.
- Электр қозғалтыш бөлігінің қандай да бір бөлшегін ашпаңыз.
- Бекітілген стандарттағы желілік розеткаларды ғана пайдаланыңыз. Бір мезетте бірнеше қуатты электр құралдырын қосу үшін желілік ұзартқыштарды пайдаланбаңыз.

Пайдалану саласы

Құрал осы Нұсқаулыққа сәйкес, тек қана тұрмыста қолдануға арналған. Құралды өнеркәсіптік мақсатта пайдалануға болмайды.

Өндіруші осы нұсқауда қарастырылмаған немесе дұрыс пайдаланбаған жағдайдың нәтижесінде туындаған залал үшін жауапты емес.

Құралдың сипаттамасы



1. Итергіш
2. Жоғарғы қақпақ
3. Сүзгі - үккіш
4. Шырын жинауға арналған жұмыстық сыйымдылық
5. Сыртқы беті
6. Күнжараны жинауға арналған контейнер
7. Жұмыс режимін ауыстырып-қосқыш
8. Шырынға арналған резервуар
9. Қапсырма - бекіткіш

Жинақталуы

1. Құрал
2. Жұмсағын жинауға арналған контейнер
3. Шырынға арналған резервуар
4. Пайдаланушының нұсқаулығы
5. Қызмет көрсету орталықтарының тізімі
6. Кепілдік талон

Жұмысқа дайындау

1. Құралдың орамасын ашып, жинақталатын бірліктерінің ақаулы еместігіне көз жеткізіңіз.

2. Алғаш рет пайдаланар алдында құралдың тағаммен жанасатын барлық бөлшектерін мұқият жуыңыз, бірақ, абразивті тазарту құралдарынсыз, қатты губкаларсыз, ацетон және и спиртті қолданусыз.
3. Құралды жинаңыз.
 - Күнжараға арналған контейнерді б) құралдың сол жағындағы саңылау астына орнатыңыз. Шырынға арналған резервуарды (8) құралдың оң жағындағы саңылау астына орнатыңыз.
 - Құралдың ішіне сүзгі-үккіштен шырын ағатын, шырын жинауға арналған жұмыстық сыйымдылықты орнатыңыз (4), содан кейін, оның үстіне сүзгі-үккішті (3) бекітіңіз.
 - Құралдың сыртқы бетін мөлдір қақпақпен жауып (2), қапсырманың көмегімен бекітіңіз, итергішті (1) қабылдайтын саңылаудың ішіне орнатыңыз.
 - Жоғарғы қақпақта бекіткіш қапсырма –қысқышты бекітіп, қажетті орынға дейін келтіріп, қақпақтың сәйкес шығыңқы жеріне бекіту керек.
 - Құралдың қауіпсіздік жүйесі шырынсыққышты қосуға мүмкіндік бермейді, егер қандай да бір бөлшек дұрыс орнатылмаса немесе бекітілмеген болса.

Құралды пайдалану

1. Жоғарыдағы кеңестерді басшылыққа алып, құралды жинаңыз.
 2. Құралды электр желісіне қосыңыз.
 3. Итергішті алып шығыңыз (жоғары қозғап тез алуға болады).
 4. Жұмсаққа арналған сыйымдылықтың және шырынға арналған құмыраның дұрыс орнатылғанын тексеріңіз.
 4. Жылдамдықты реттегішті төменгі жылдамдыққа арналған 1 орынға немесе 2 орынға бекітіңіз– жоғары жылдамдықта шырын сығу үшін құралды қосыңыз. Құрал сізге ұзақ уақыт жұмыс істеу үшін 2 минуттан артық қолданбаңыз, құралды 1 минутқа суытуға сөндіру қажет, содан кейін қайталап қосыңыз. Бұл операцияны 10 мәрте қайталағаннан кейін, құралды 30 минутқа сөндіру қажет және мотор тоқтағанша қосуға болмайды. Содан кейін құралмен жұмыс істеуді жалғастыра аласыз.
- Егер құралдың тоқтамай жұмыс істеу барысында шырынсыққыштың электр қозғалтқышы қызып кетсе, онда құралды 30 минут уақытта суытып қою қажет.
- *«1/төменгі жылдамдық» - жұмсақ көкөністерден/жемістерден шырын сығу үшін (алмұрт, алхоры, асқабақ, пияз, қияр, ананас, кәді және т.б.)*
 - *«2/жоғарғы жылдамдық» - қатты көкөністерден/жемістерден шырын сығу үшін (бөрікгүл, сәбіз, алма, бұрыш, қызылша, картоп және т.б.).*
- Назар аударыңыз!** Бұл құрал томат, апельсин, құлпынай, жүзім, банан өңдеуге арналмаған. Бұл өнімдерді өңдеу сүзгі-торшаның бітеліп қалуына әкеп соғуы мүмкін. Сүзгі-торшаны тазарту кепілдік қызметіне кірмейді.
6. Көкөніс-жемістерді қабылайтын саңылауға біртіндеп сала бастаңыз, итергіштің көмегімен сүзгі-үккішке қарай итеріңіз. Қабығын тағам ретінде қолданбайтын көкөністерді және жемістерді тазартпай, сондай-ақ, **ірі сүйектерін алып тастамай**, салуға болмайды.
 7. Бұл шырынсыққыштың тиімділігінің жоғары боулына қарамастан, қабылдайтын саңылауға көкөністер мен жемістерді көп мөлшерде салуға болмайды, шағын көлемде, біртіндеп салған дұрыс, құралды шамадан тыс жүктеуге жол бермеңіз. Көкөністерді және жемістерді шырынсыққыш жұмыс істеп тұрғанда салады.
 8. Шырынға арналған резервуар толғаннан кейін шырынды баса сыйымдылыққа құйып, көкөністер мен жемістерді сығуды жалғастыру керек.
 9. Күнжараға арналған сыйымдылық толғаннан кейін, құралды сөндіріп, электр желісінен ажыратыңыз. Жоғарыда келтірілген кеңестерді басшылыққа алып, күнжараға

арналған сыйымдылықты желіден ажыратыңыз. Сыйымдылықты күнжарадан тазартып, орнына қойыңыз. Шырынсыққышты тағы қосып, шырын сығу барысын жалғастыра беріңіз.

10. Назар аударыңыз: Шырынды жинау үшін жұмыс сыйымдылықтан шырынның шығуын бақылау қажет. Жұмыс сыйымдылықты өңделген жидектердің сұрыпына, түріне, сапасына байланысты қалдық жұмсақтан- күнжарадан тазалап тұрыңыз. Айналдыратын тұрбаның ішінде жұмсақтың тұрып қалмауын қадағалаңыз.

Шырынсыққыштың жұмыс істейтін аймақтарын күнжараның жұмсақ қалдықтарынан ұқыпты тазартылмаған болса, онда бұндай құралдың бұзылуына әкеліп соғады!

11. **Ескертпе:** Шырын сығу барысындағы шырынның бөліну мөлшері олардың түрі мен қаншалықты балғын екендігіне байланысты. Шырын сығу үшін жеуге жарамды өнімдерді ғана қолданыңыз; киви шырынын әзірлеуден бұрын, жемісті тазартып алу қажет. Өткір заттарды құралдың қабылдайтын саңылауына салуға болмайды.

- Тек қана балғын көкөністер мен жемістерді пайдалануға кеңес беріледі.
- Шырынды әзірлеуге барынша жарамды: ананастар, қызылша, қызыл шие, алма, қияр, сәбіз, саумалдық, қауын, қызанақ, анар, апельсиндер.
- Қабығы жұқа көкөністер мен жемістерді тазартудың қажеті жоқ. Тек қалың қабығын ғана аршу керек, мысалы, ананастың немесе шикі қызылшаның.
- Алма шырынын әзірлеген кезде, оның қоюлығы мен қанықтылығы алманың сұрыпына байланысты екенін ескеріңіз. Сондықтан, шырынды Өзіңіз ұнататын алма сұрыпынан әзірлеңіз.
- Алма шырынының тез қарайып, түсі қоңырқай болуына байланысты, бірнеше тамшысы осы үрдісті біраз тежейтін лимон шырынын қолдануға кеңес береміз.
- Бұл құрал банан, папайя, авокадо, инжир және манго сияқты крахмал құрамы өте жоғары жемістерді өңдеуге арналмаған. Бұл үшін ас үйлік комбайнды, блендерді немесе миксерді пайдалану керек.
- Шырынды әзірленгеннен кейін бірден ішуге кеңес береміз, өйткені, сақтау кезінде немесе ауамен жанасқанда ол өзінің дәмділік қасиеттерін және тағамдық құндылығын жоғалтады.
- Шырынның максималды мөлшерін алу үшін итергішке баяу басу қажет.
- Шырынсыққыш қант құрағы сияқты қатаң, талшықты өсімдіктерді өңдеуге арналмаған.

Тазарту және күту

Құралды тазарту тек қана қолданып болғаннан кейін ғана емес, сонымен қатар, шырынсыққышпен жидектерді өңдеу процесі кезінде мезгіл сайын тазартып тұру қажет. Шырынды жинауға арналған сыйымдылықты күнжараның қалдық жұмсақтарынан мезгіл сайын тазартып тұру қажет және одан басқа шырынның резервуарға шығатын тұрба арқылы еркін шығуын бақылаңыз.

Құралды электр желісінен ажыратып, қозғалтқыштың толықтай тоқтағанша күтіңіз.

Ашаны розеткадан ажыратар алдында, қолыңыздың құрғақтығына көз жеткізіңіз.

Құралдың барлық алынбалы бөлшектерін шешіңіз.

1. Шырынсыққыштың алынбалы бөлшектерін келесі тәртіпте алады:

- Күнжараны жинауға арналған контейнерді шешіңіз;
- Итергішті алып шығыңыз;
- Бекіткішті ашыңыз;
- Қақпақты шешіңіз;

7. Шырын жинауға арналған жұмыстық сыйымдылықты сүзгі-үккішпен бірге алып шығыңыз.

8. Бұл бөлшектерді губкамен жылу суда жуғыш құралдарды қосып жуып, ағын суда шайыңыз.
9. Сүзгі-үккішті жуғанда абай болыңыз, бүлдіріп алмаңыз.
10. Электр қозғалтқыштың блогын дымқыл шүберекпен сүртіңіз.

Шырынсыққыштың барлық бөлшектерін, моторы бар сыртқы бетін қоспағанда, жуғыш құралмен ыстық суда жууға болады. Жұмсақ жуғыш құралдарды қолдануға кеңес етіледі (ағартқышсыз және абразивті қоспасыз). Таза суда мұқият шайып, кептіріңіз. Моторы бар сыртқы бетін ешқашан суға немесе басқа сұйықтыққа салмаңыз. Электр қозғалтқыштың блогын суға салуға және ағын судың астында жууға тиым салынады.

Ескертпе: Пайдалану мерзімі аяқталғаннан кейін электр құралын әдеттегі тұрмыстық қалдықтармен бірге лақтырмай, жоятын ресми орынға өткізіңіз. Сөйтіп, Сіз қоршаған ортаны сақтауға көмектесесіз.

Ақауларды жою

Қиындық	Жою
Құрал жұмыс істемейді.	Құрал жұмыс істемейді, егер жинақтаушы бірліктері дұрыс орнатылмаса, себебі ол бұғаттаудың автоматты жүйесімен жабдықталған. Бұл жағдайда алдымен құралды сөндіріп, құралдың жинақтаушы бірліктері дұрыс орнатылғанын тексеру керек.
Құралды пайдаланудың алғашқы кезінде жұмыс істеп тұрған мотордан жағымсыз иіс шығады.	Құралды жинақтаудың дұрыстығын тексеріңіз. Жұмыс уақытын және өңдейтін өнімдердің мөлшерін азайтыңыз.
Құралдан қатты шу шығады, жағымсыз иіс тарайды, тым қатты қызады, түтін шығады.	Құралды сөндіріп, қоректендіру сымының ашасын электр желісінің розеткасынан алыңыз. Жақын маңдағы қызмет көрсету орталығына көрсетіңіз.
Сүзгі-үккіш бөгеттелген.	Құралды сөндіріп, жеміс салатын науашаны және сүзгі-үккішті тазартыңыз, өнімдердің шағын көлемін ғана өңдеңіз. Өнімдердің сүйектерін және қатты бөліктерін мұқият алыңыз.
Сүзгі-үккіш жеміс салатын арнаға тиіп тұр немесе жұмыс кезінде қатты дірілдейді.	Құралды сөндіріп, қоректендіру сымының ашасын электр желісінің розеткасынан алыңыз. Сүзгі-үккіштің шырын жинауға арналған жұмыстық сыйымдылыққа дұрыс орнатылғанын тексеріңіз. Сүзгі-үккіштің түбіндегі қырлары жетекті білікпен тура сәйкестенуі керек. Сүзгі-үккіштің ақаулы еместігін тексеріңіз. Сызаттар, сүзгі-үккіштің қысқышының әлсіреуі немесе қанай да бір ақау құралдың істен шығуының себепкері болуы мүмкін.

Техникалық сипаттамасы

Тұрмыстық электр шырынсыққышы

Кернеу: 220 – 240 В

Жиілік: ~50 Гц

Қуаты: 1100 Вт

Қорғаныс жіктелімі - II

Ескертпе: Өзгерістер мен жетілдіруді енгізудің ұдайы үрдісінің орын алуынан, нұсқаулық пен бұйымның арасында қандай да бір айырмашылық байқалуы мүмкін. Өндіруші, тұтынушының бұған назар аударатынына үлкен үміт артады.

Сертификаттау туралы ақпарат

Құрал РФ нормативті құжаттарына сәйкестікке сертификатталған.



Бұйымның есептік жарамдылық мерзімі: 3 жыл

Кепілдік мерзімі:

сатып алғаннан бастап 1 жыл

Өндіруші:

TEXTON CORPORATION LLC - «ТЕКСТОН КОРПОРЕЙШН» ЖШҚ

State of Delaware USA, 1313 N. Market Street, Suite 5100, Wilmington, DE 19801, United States of America

1313 Н. Маркет Стрит, 5100 бөлмежай, Уилмингтон қ, штат Делавэр, 19801, Америка Құрама Штаттары

Өндірілген айы мен жылы туралы ақпаратты құралдың төлқұжаттық кестесінен қараңыз.

КЕПІЛДІК МІНДЕТТЕМЕ

Бұйым: Тұрмыстық электр шырынсыққышы

Моделі: PEA 1125 AL Crystal

Бұл кепілдік әрекеттегі заңдылықпен бекітілген тұтынушының құқығына қосымша ретінде өндірушімен берілген, және тұтынушының құқығын еш шектемейді.

Бұл кепілдік бұйымды сатып алған күннен 12 ай бойына әрекетте болады, және материалдар мен жұмыс істеуіне байланысты ақаулар табылған жағдайда кепілдік қызмет көрсетуді білдіреді. Бұл жағдайда тұтынушы басқасын қоса алғанда, бұйымды тегін жөндеуге құқықты. Бұл кепілдік келесі шарттарды сақтағанда, жарамды:

7. Кепілдік міндеттеме TEXTON CORPORATION LLC компаниясы шығаратын барлық үлгілерге, кепілдік қызмет көрсетілетін елдердің барлығында жарамды (сатып алған жеріне қарамастан).
8. Бұйым тек қана тұрмыстық қажеттіліктерге пайдалану үшін сатып алынуы тиіс. Бұйым пайдалану бойынша нұсқаулыққа, қауіпсіздік бойынша ережелер мен талаптарды сақтай отырып, пайдаланылуы тиіс
9. Өндірушінің міндеттемесін осы кепілдік бойынша сатушылар – өндірушінің уәкілетті дилерлері және ресми қызмет көрсететін (сервис) орталықтары орындайды. Бұл кепілдік өндіруші құзырлық бермеген сатушылардан сатып алынған бұйымдарға таралмайды, олар тұтынушы алдында заңға сәйкес жауап береді.
10. Бұл кепілдік келесі жайттардың нәтижесінде пайда болған ақауларды жөндеуге таралмайды:
 - Химиялық, механикалық немесе өзге де әсер етулер, бөгде заттардың бұйымның ішіне түсіп кетуі;
 - Бұйымды тікелей мақсаты бойынша емес, дұрыс пайдаланбағанда, жинаққа кірмейтін, қосымша аксессуарларды пайдаланғанда, сондай-ақ, бұйымды техника қауіпсіздігі ережелері мен талаптарын бұза отырып, орнатқанда және пайдаланғанда;
 - Жарамдылық мерзімі шектеулі әрлеу бөлшектері, шам, батареялар, қорғаныс экрандары, қоқыс жинақтауыштар, белдіктер, қылшақтар тозғанда;
 - Авторланған қызмет көрсету орталықтары болып табылмайтын*, тұлғалар немесе фирмалар өндірген бұйымдардың жөндеуі;
11. Осы талонның түпнұсқасымен, сатушы берген тауарлы чектің түпнұсқасымен және ақау табылған бұйыммен бірге көрсеткенде ғана жарамды болмақ.
12. Бұл кепілдік тек қана жеке тұрмыстық қажеттілік үшін пайдаланылатын бұйымдарға ғана жарамды, және коммерциялық, өнеркәсіптік немесе кәсіби мақсатта қолданылатын бұйымдарға таралмайды.

POLARIS бұйымдарына кепілдік қызмет көрсету мәселелері бойынша Өзіңіздің жергілікті POLARIS ресми сатушыңызға хабарласыңыз.

** Авторланған қызмет көрсету орталықтарының мекен-жайлары Компания сайтында:*